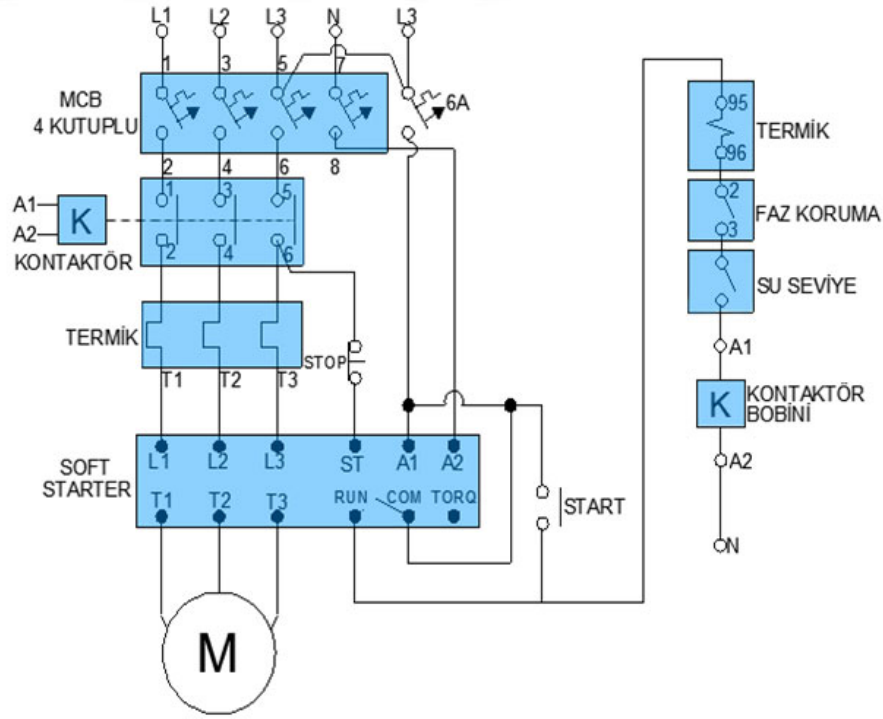


SERT ELEKTRİK TEKNİK BİLGİLER

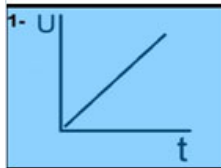
ABB SOFT STARTER ŞEMASI



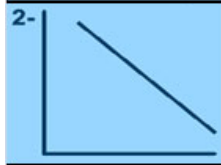
SOFT STARTER	KONTAKTÖR	TERMİK (A)	MCB(A)	KABLO KESİTİ
5.5 KW - 7.5 HP	5.5 KW	13 A	20 A	2.5 mm ²
7.5 KW- 10 HP	7.5 KW	17 A	20 A	2.5 mm ²
11 KW - 15 HP	11 KW	24 A	32 A	6 mm ²
15 KW- 20 HP	15 KW	32 A	40 A	10 mm ²
22 KW - 30 HP	22 KW	46 A	63 A	16 mm ²
30 KW - 40 HP	30 KW	63 A	63 A	16 mm ²
37 KW - 50 HP	37 KW	74 A	80 A	25 mm ²

NOT: OLMAYAN CİHAZLAR(SU SEVİYE, FAZ KONTROL)KISA DEVRE YAPILACAK.

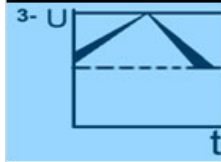
ABB SOFT STARTER ÜZERİNDEKİ AYARLAR



DALGICIN TAM YÜKE ULAŞMA ZAMANI
6-8sn Arası Ayarlanacak.



DALGICIN DURUŞ ZAMANI
6-8sn Arası Ayarlanacak.



DALGICIN ÇIKIŞ VE İNİŞ ANINDAKİ VOLTAJ YÜZDESİ
%60 Civarında Ayarlanacak