

SERT ELEKTRİK TEKNİK BİLGİLER

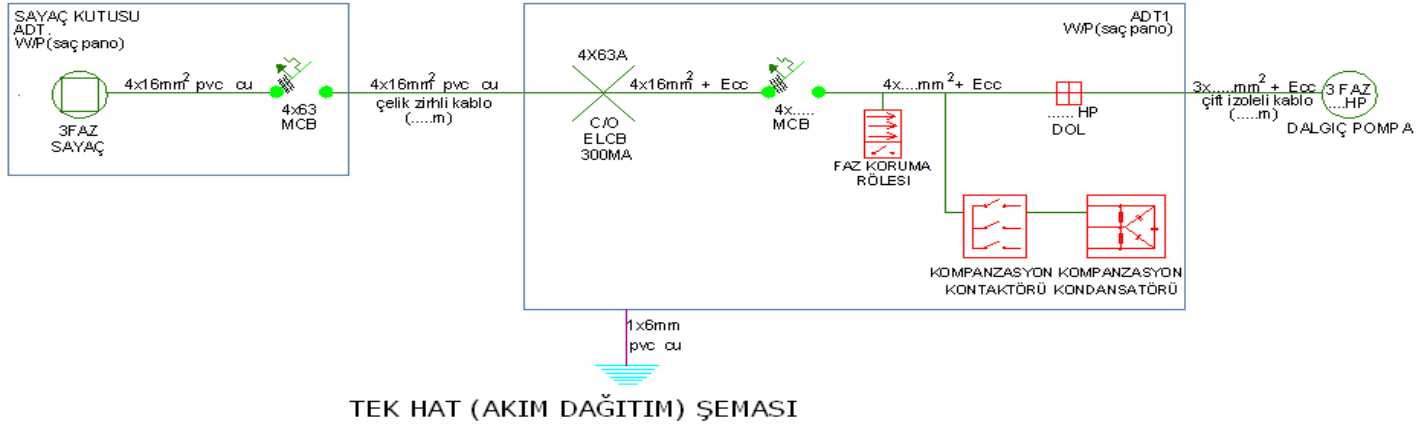
Motorların Güçlerine Göre Koruma Yöntemleri

A-3 HP'ye kadar(3 HP dahil) (DOL) starter, B-5 HP'ye kadar(5 HP dahil) Yıldız Üçgen,C-5 HP üzeri soft starter kullanılır.

Sulama amaçlı motorların tümüne kompanzasyon gerekir. Bireysel kompanzasyonda çalıştırma kontaktörü yerine kompanzasyon kontaktörü kullanılabilir. İki kontaktör kullanmaya gerek yoktur.

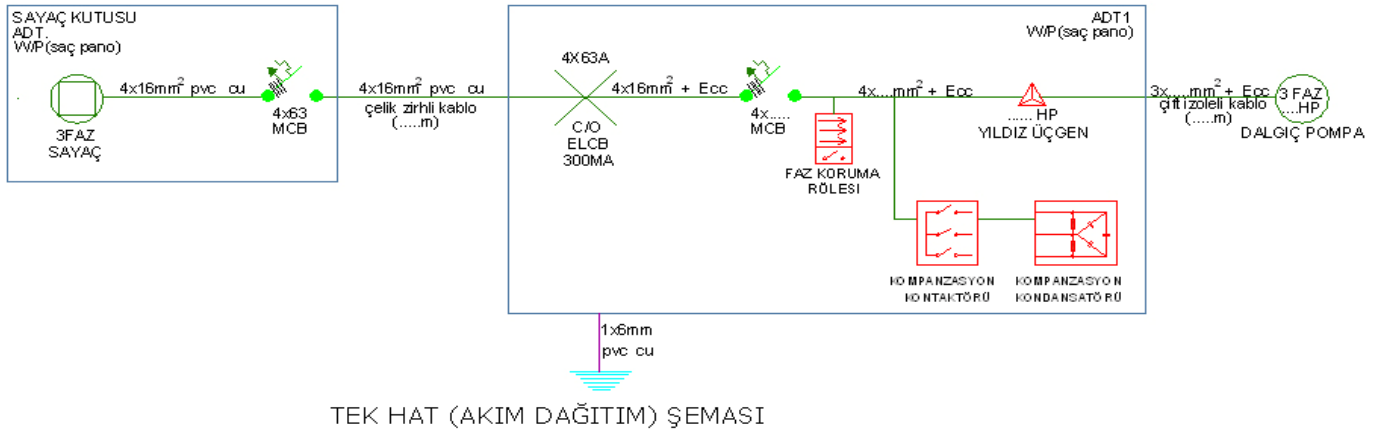
3HP'nin üzerindeki tüm motorların yol alma akımları motorun nominal akımının 1.5 katını aşmamalı.

A-Direk Yol Verme



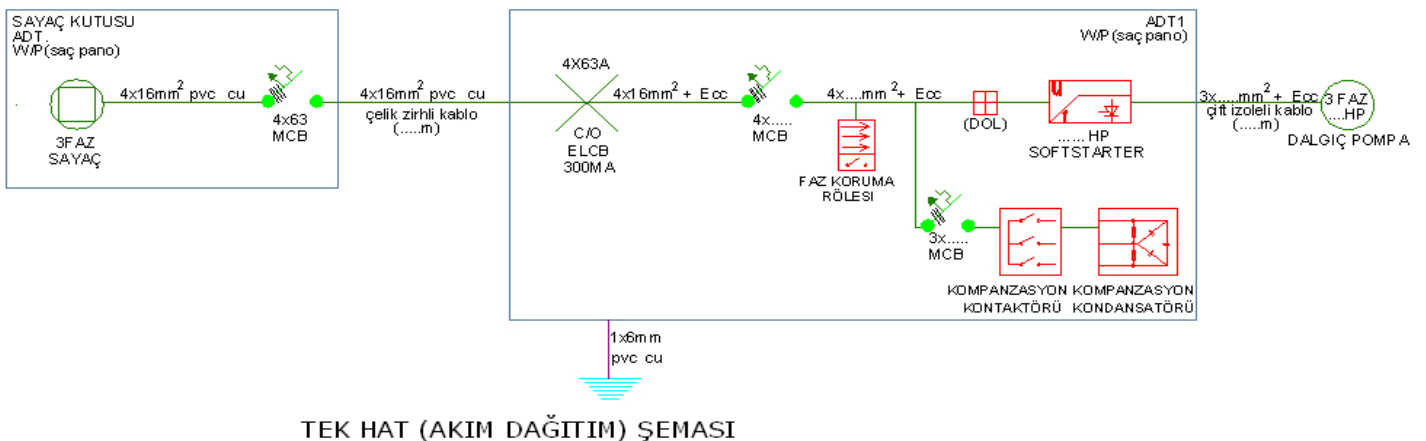
TEK HAT (AKIM DAĞITIM) ŞEMASI

B-Yıldız Üçgen Şeması



TEK HAT (AKIM DAĞITIM) ŞEMASI

C-Soft Starter Şeması



TEK HAT (AKIM DAĞITIM) ŞEMASI