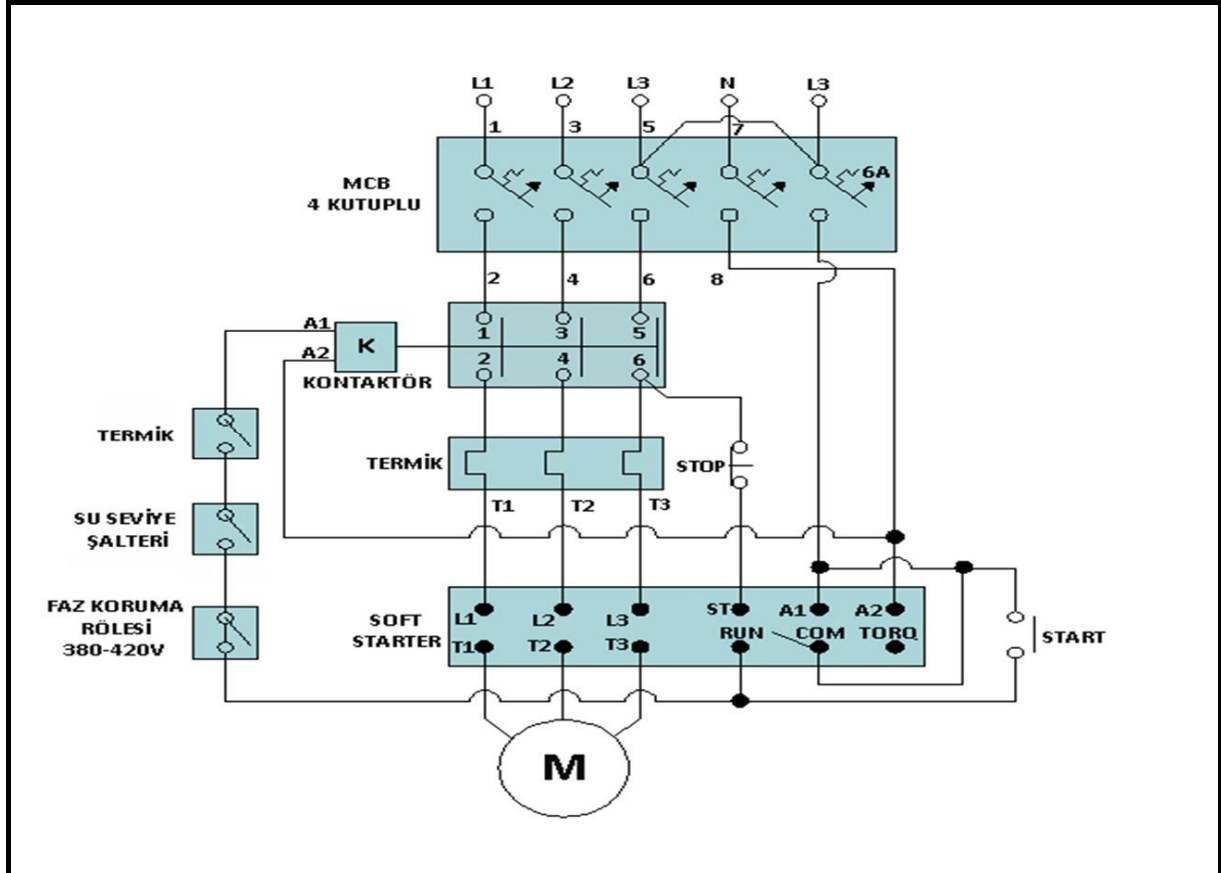


SERT ELEKTRİK TEKNİK BİLGİLER

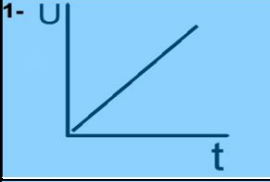
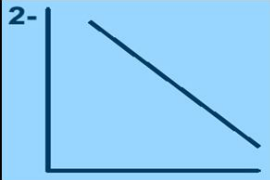
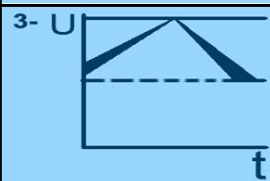
ABB SOFT STARTER ŞEMASI



SOFT STARTER	KONTAKTÖR	TERMİK	MCB	KABLO KESİTİ
5.5 KW-7.5 HP	5.5 KW	13A	20A	2.5 mm ²
7.5 KW-10 HP	7.5 KW	17A	20A	2.5 mm ²
11 KW-15 HP	11 KW	24A	32A	6 mm ²
15 KW-20 HP	15 KW	32A	40A	10 mm ²
22 KW-30 HP	22 KW	44A	63A	16 mm ²
30 KW-40 HP	30 KW	63A	63A	16 mm ²
37 KW-50 HP	37 KW	74A	80A	25mm ²

NOT: OLMAYAN CİHAZLAR(SU SEVİYE, FAZ KONTROL)KISA DEVRE YAPILACAK.

ABB SOFT STARTER ÜZERİNDEKİ AYARLAR

	DALGICIN TAM YÜKE ULAŞMA ZAMANI 3-8sn Arası Ayarlanacak.
	DALGICIN DURUŞ ZAMANI 3-8sn Arası Ayarlanacak.
	DALGICIN ÇIKIŞ VE İNİŞ ANINDAKİ VOLTAJ YÜZDESİ %60 Civarında Ayarlanacak